



Controles e Automação para Ar Condicionado

**TERMOSTATO ON/OFF ANALÓGICO  
RT111-230-A**



**DESCRIÇÃO**

O termostato eletromecânico on/off RT111-230-A é usado principalmente em sistemas de centrais de aquecimento ou refrigeração. Atua na operação de válvulas motorizadas de água gelada ou quente ou qualquer outro controle onde exista a necessidade da comparação entre a temperatura ambiente e a temperatura de controle (set. point).

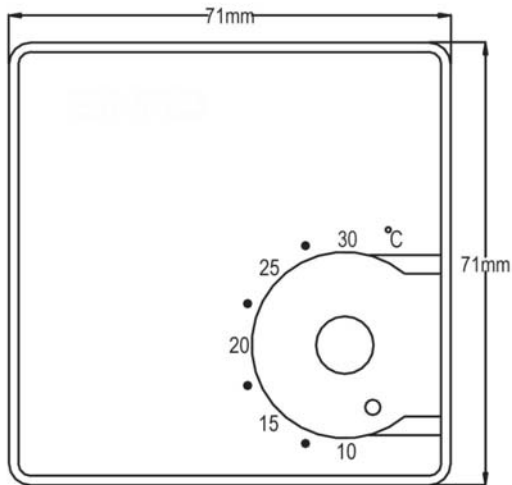
**CARACTERÍSTICAS**

- Design simples e compacto,
- Utiliza componentes de alta qualidade, controle de temperatura preciso e estável.
- Instalação flexível, montagem em parede.

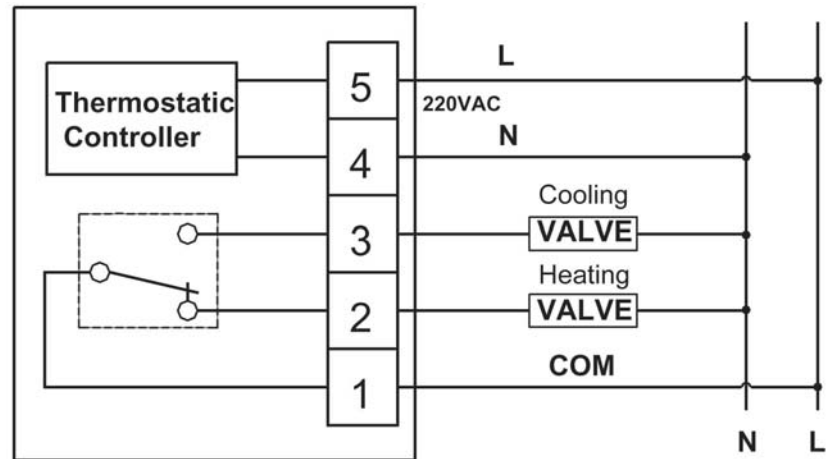
**DADOS TÉCNICOS**

PRODUTO	RT111-230-A
FUNÇÃO	Saída para controle de válvula motorizada
USO	Usado em controle de temperatura p/ aquecimento e refrigeração
SET POINT	10 ~ 30°C
SINAL SAÍDA	(1A/250V)
CONSUMO	5VA
PRECISÃO	±0.5°C
CABEAMENTO	Conexão do terminal, 1,5mm
CONDIÇÕES DE TRABALHO	0 ~ +50°C e 10 ~90%
TEMPERATURA DE ARMAZENAGEM	-40 ~ +70°C
PESO	50g

## DIMENSÃO



## DIAGRAMA DE LIGAÇÃO



## DIAGRAMA DE INSTALAÇÃO

