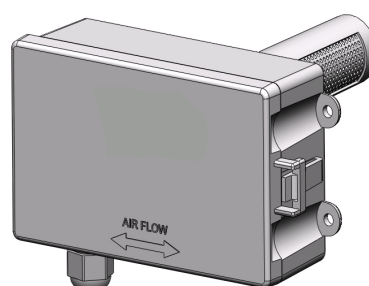


TRANSMISSOR DE DIÓXIDO DE CARBONO (CO2)**ENC-CO2-SERIE****CARACTERÍSTICAS / APLICAÇÃO**

- ENC-CO2 Serie foi produzido para a medição e monitoramento do nível de Dióxido de Carbono (CO₂) do ar, podendo ser aplicado em ambientes, de grande concentração de pessoas, sistemas de HVAC ou qualquer outra situação onde a leitura e/ou e monitoramento do nível de Dióxido de Carbono (CO₂) do ar seja necessária.
- Alta performance, sensores NDIR e circuitos digitais garantem a precisão na leitura de Dióxido de Carbono (CO₂).
- Sensor com vida útil de aproximadamente 15 anos.
- Resposta rápida.

**ESPECIFICAÇÃO TÉCNICA**

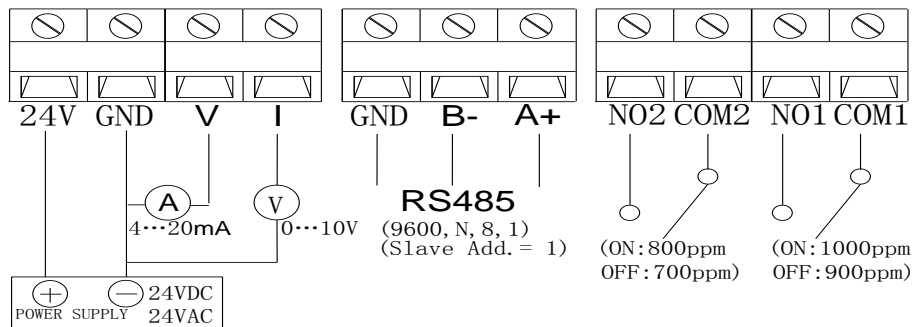
Sensor	NDIR, com algoritmo ABC (Automatic Baseline Correction)
Método de medição	Difusão
Tempo de resposta	10 segundos
Range	0~2000 ppm
Saída	4 ~ 20mA, 0 ~ 10Vdc
Alimentação	18 ~ 30VAC/DC
Resolução do Display ENC-CO2-R-LCD	0.1ppm
Armazenagem	0 ~ 50 °C, 0 ~ 95% RH
Caixa	ABS protegido contra fogo
Proteção	IP30 (ENC-CO2-R), IP65 (ENC-CO2-D)

INFORMAÇÃO PARA PEDIDO

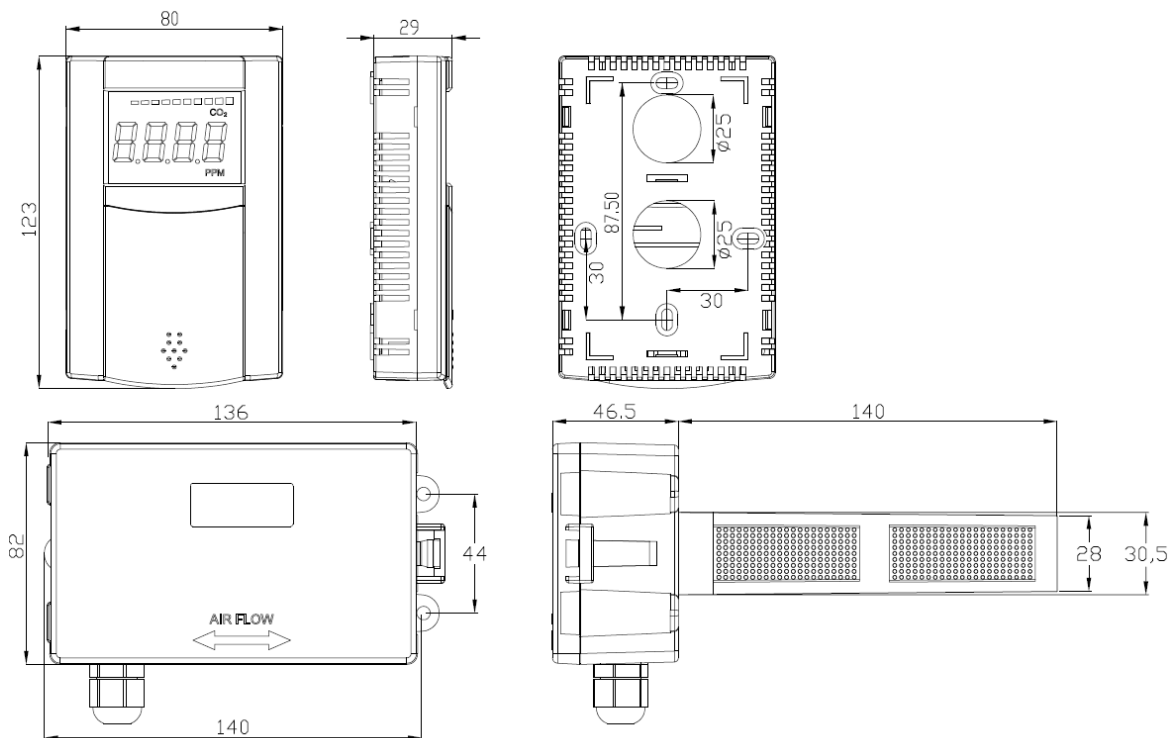
Modelo	Descrição
ENC-CO2-R	Transmissor de Dióxido de Carbono tipo Ambiente 0-2000 ppm, 4~20mA / 0~10 Vdc.
ENC-CO2-R-LCD	Transmissor de Dióxido de Carbono tipo Ambiente + display LCD, 0-2000 ppm, 4~20mA / 0~10 Vdc.
ENC-CO2-D	Transmissor de Dióxido de Carbono tipo Duto 0-2000 ppm, 4~20mA / 0~10 Vdc.

CONEXÃO ELÉTRICA

Conexão Modbus RTU deve ser pedido separadamente.



DIMENSÕES (mm)



ATENÇÃO

- Não deve ser aplicado onde houver concentração de SO₂
- Recomenda se a calibração do ENC-CO2 a cada dois anos..
- Quando a alimentação elétrica utilizada for 24VAC, é extremamente recomendado a utilização de um transformador independente.